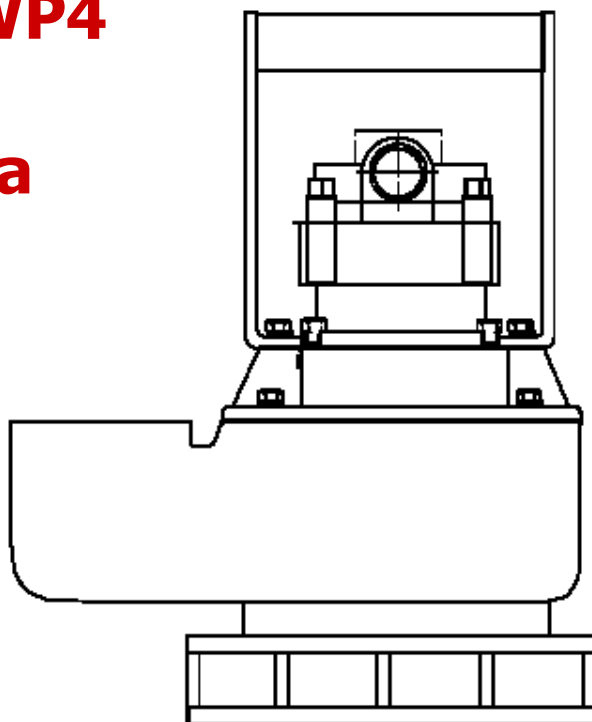


# Инструкция по эксплуатации

## **HWP2/HWP3/HWP4** **Гидравлическая** **погружная помпа** **2"-3"-4"**

HWP2 from serial No. 6459  
HWP3 from serial No. 6364  
HWP4 from serial No. 6597

Revised 22.04.2013



Спасибо за то, что выбрали  
отбойный молоток HYCON.

Чтобы удостовериться в  
технических возможностях и  
высокой производительности  
Вашего нового инструмента,  
мы рекомендуем Вам  
внимательно изучить эту  
инструкцию по  
эксплуатации, обращая  
особое внимание на главу

### **Безопасность и меры предосторожности**

Мы надеемся, что Вы  
останетесь довольны вашей  
новой гидравлической  
погружной помпой.

С наилучшими пожеланиями,  
HYCON A/S



**HYCON A/S**  
Juelstrupparken 11  
DK-9530 Støvring  
Denmark

Tel: +45 9647 5200  
Fax: +45 9647 5201  
Mail [hycon@hycon.dk](mailto:hycon@hycon.dk)  
[www.hycon.dk](http://www.hycon.dk)

# Содержание

	<b>Стр.</b>
Меры предосторожности.....	2
Подача масла и давление .....	3
Информация по техническим возможностям погружной гидравлической помпы .....	4
Порядок включения .....	5
Технические характеристики .....	6
Габаритные размеры .....	7
Подключение к гидравлическим источника питания.....	8
Профилактика и техническое обслуживание .....	9
Типы масла.....	9
ЕС-Сертификат соответствия .....	10
Условия гарантии .....	11

## Меры предосторожности

- Перед использованием помпы прочтите инструкцию по эксплуатации к погружной гидравлической помпе и источнику питания.
- Проверьте скорость подачи масла к погружной помпе. Скорость подачи масла не должна превышать 20 л/мин. для модели **HWP2** и 30 л/мин для модели **HWP3**, при максимальном давлении для обеих моделей 172 bar (обратите внимание на раздел «**Подача масла и давление**» на стр.4). Слишком высокая скорость подачи масла может привести к чрезмерной быстрой работе помпы, а, следовательно, создает риск ее повреждения.
- Быстроразъемные соединения должны быть подключены и зафиксированы соответствующим образом. Отсоединение муфт во время работы инструмента может привести к повреждению двигателя.
- Убедитесь в том, что соединения и шланг для перекачиваемой жидкости подключены соответствующим образом и зафиксированы.
- Тонкая струя масла под давлением может поранить кожу. Никогда не проверяйте пальцем, есть ли утечка масла и не приближайте лицо к месту предполагаемой утечки – в этих целях рекомендуется использовать кусочек картона. Если масло все-таки повредило кожу, то следует немедленно обратиться за медицинской помощью.
- Всегда используйте испытанные шланги. При необходимости свяжитесь с дилером
- Оператор должен быть особенно внимателен и осторожен при работе на сложных участках местности, таких как склоны. При работе с помпой необходимо обеспечить устойчивую опору для ног и постоянно сохранять равновесие. При работе в котловане всегда существует опасность сползания почвы.
- Оператор, эксплуатирующий гидравлическую погружную помпу должен носить защитные очки, наушники, шлем и защитную обувь.
- Запрещено производить осмотр или очистку гидравлической погружной помпы, замену отсоединение шлангов, когда помпа подключена к источнику питания.
- Шланги должны быть подключены к помпе до включения источника питания. Убедитесь, что все соединения плотно затянуты.
- Помпу запрещено использовать, если температура масла более 80 С°. Эксплуатация при высокой температуре масла может привести к перегреву двигателя помпы и создать опасность ожога для оператора.

- Чтобы избежать травм и повреждения оборудования все ремонтные работы, сервисное и техническое обслуживание должно производиться только квалифицированными специалистами.

## **Внимание**

- Помпу следует хранить в сухом и безопасном месте.
- Всегда используйте шланги, соединительные муфты и запасные части, рекомендованные фирмой HYCON A/S. Подключайте шланги, так чтобы помпа качала жидкость в правильном направлении. Если помпа работает в неправильном направлении, это может привести к повреждениям, на которые не распространяется действие гарантии.
- Ремонт должен производить только квалифицированными специалистами.
- Убедитесь в том, что соединительные муфты были очищены перед использованием.
- Всегда отключайте гидравлическую систему перед подключением помпы. В противном случае возникает риск повреждения муфт быстрого соединения и двигателя или перегрева гидравлической системы.

## **Подача масла и давление**

Гидравлическая погружная помпа HYCON предназначена для работы с определенной скоростью подачи масла, уровнем рабочего давления и максимального давления. Слишком высокая скорость подачи масла и/или слишком высокое давление может привести к перегрузке помпы, что означает то, что срок службы вашей помпы HYCON будет ниже ожидаемого, а цена обслуживания и ремонта будет слишком высока.

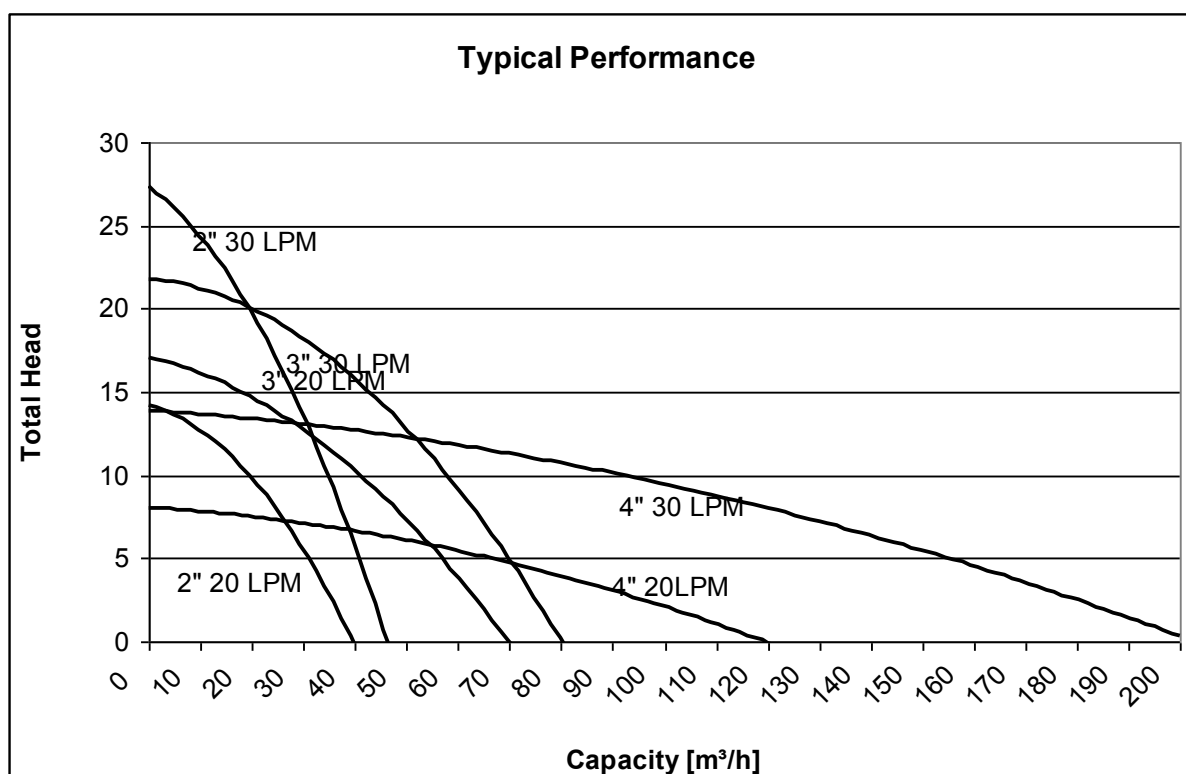
Необходимо проверять, чтобы помпа не была заполнена маслом сверх положенной нормы, что рабочее давление выставлено правильно и предельно допустимый уровень давления не превышен.

На стр. 7 находится таблица технических характеристик, на стр. 8 – инструкция по подключению помпы к гидравлическому источнику питания и указания к проверке помпы на перегрузку.

## Информация по техническим возможностям погружной гидравлической помпы

Погружная гидравлическая помпа NYCON компактная, легкая и обладает высокой производительностью. Модель **HWP2** весит всего 7.7 кг и откачивает до 46 м<sup>3</sup> жидкости за час, Модель **HWP3** весит всего 11 кг и откачивает до 80 м<sup>3</sup> жидкости за час, тогда как модель **HWP4** весит всего 26.7 кг и откачивает до 204 м<sup>3</sup> жидкости за час. Только гидравлические погружные помпы имеют столь высокую производительность по отношению к собственному весу.

Таблица производительности HWP2/HWP3/HWP4



Гидравлическая погружная помпа NYCON идеально подходит для откачивания всех видов жидкости, особенно грязной. Помпы типа VORTEX, разработаны специально для откачки грязных жидкостей, что не уменьшает срок службы помпы и ее компонентов. Помпа при этом не требует дополнительного обслуживания.

Модель **HWP2** может откачивать жидкость с содержанием твердых частиц диаметром до  $\varnothing 38$  мм, Модель **HWP3** может откачивать жидкость с содержанием твердых частиц диаметром до 63 мм а модель **HWP4** – с твердыми частицами диаметром до  $\varnothing 74$  мм.

Помпа является универсальным инструментом. Жидкость при перекачивании ее помпой не разбрызгивается.

Конструкция помпы позволяет ей работать при отсутствии жидкости без угрозы повреждения.

Погружная гидравлическая помпа может подключаться к экскаваторам и другой строительно-дорожной технике. Компания HYCON рекомендует использовать делитель потока, чтобы предохранить помпу от слишком высокой скорости подачи масла, слишком большого давления и работы в обратном направлении. Обратите внимание на стр. 8.

В целях охраны окружающей среды следует использовать биологически разлагаемое масло.

Гидравлическая погружная помпа обладает целым рядом функциональных возможностей, мы надеемся, что вы останетесь довольны своим приобретением.

## **Порядок включения**

### **Включение**

- Разверните шланг для перекачиваемой жидкости.
- Подключите шланги, предварительно очистив соединительные муфты.
- Встаньте устойчиво перед началом работ.
- Опустите помпу в жидкость. Убедитесь, что шланг для перекачиваемой жидкости надежно зафиксирован. Опустите помпу в жидкость. Убедитесь в том, что шланг для перекачиваемой жидкости надежно зафиксирован.
- Включите источник питания.

### **Выключение**

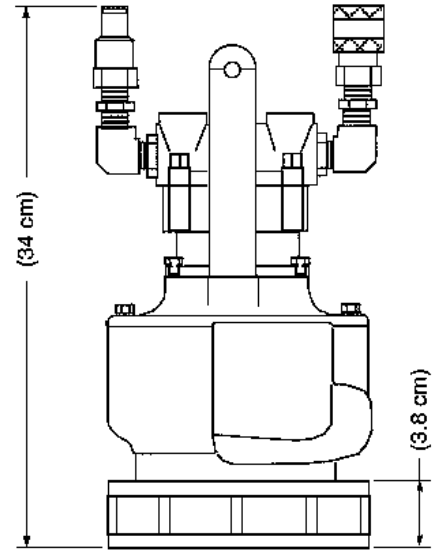
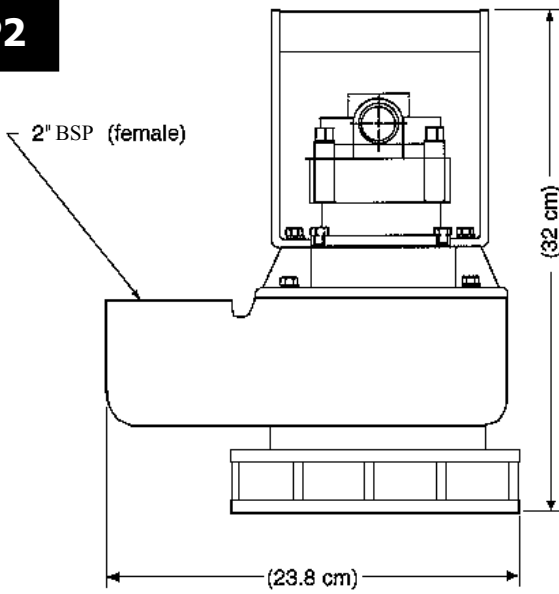
- Выключите источник питания

## Технические характеристики

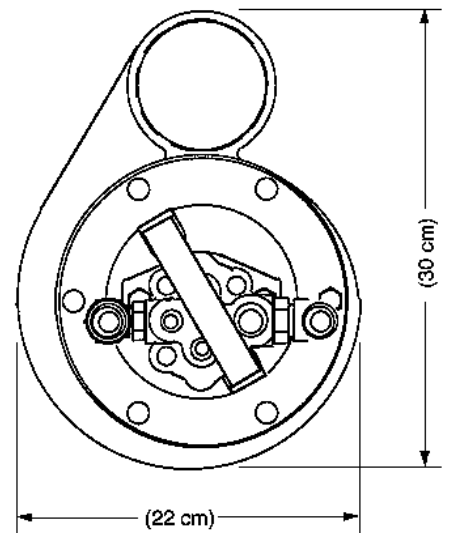
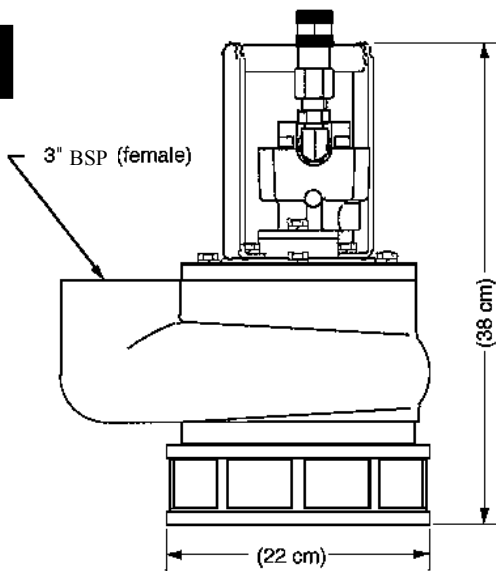
	<b>HWP2</b>	<b>HWP3</b>	<b>HWP4</b>
<b>Вес без шлангов</b>	7.7 кг	11 кг	26.7 кг
<b>Подача масла</b>	20-30 л/мин.	20-30 л/мин.	20-34 л/мин.
<b>Рабочее давление</b>	90-140 bar	120-140 bar	120-150 bar
<b>Настройка макс. давления обратного клапана</b>	макс. 172 bar	макс. 172 bar	макс. 172 bar
<b>Макс. обратное давление</b>	40 bar	40 bar	40 bar
<b>Макс. температура масла</b>	80°C	80°C	80°C
<b>Макс. температура воды</b>	80°C	80°C	80°C
<b>Макс. Размер твердых частиц</b>	ø38 mm	ø63 mm	ø74 mm
<b>Макс. объем откачиваемой жидкости</b>	46 м <sup>3</sup> /ч	80 м <sup>3</sup> /ч	204 м <sup>3</sup> /ч
<b>Макс. высота подъема жидкости</b>	28 м	22 м	14 м
<b>Диаметр шланга для перекачиваемой жидкости (внутренний)</b>	2" BSP	3" BSP	4" BSP
<b>Возможность работы без жидкости</b>	да	да	да

# Габаритные размеры

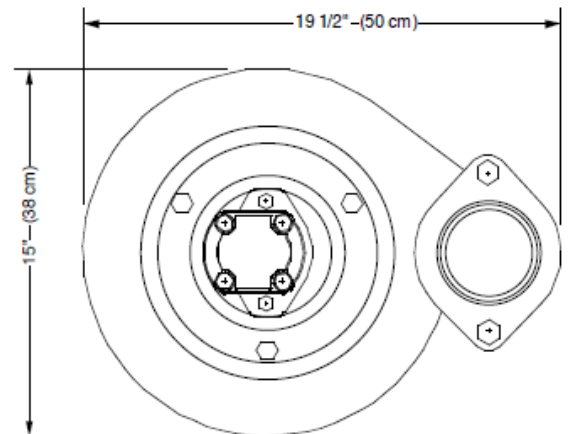
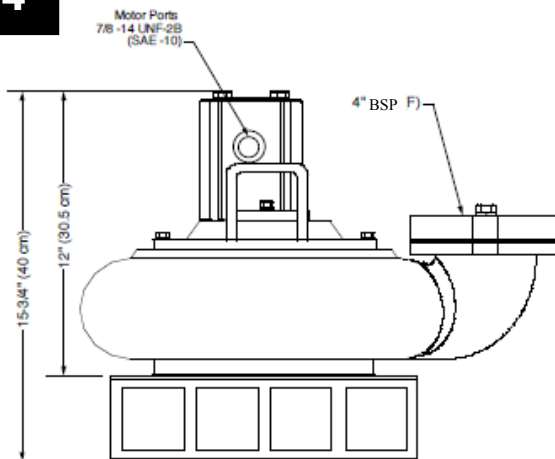
## HWP2



## HWP3



## HWP4





## Подключение к гидравлическому источнику питания

Гидравлическая погружная помпа может быть подключена к различным источникам питания, таким как: экскаваторы, грузовики, погрузчики, тракторы и т.д., и, конечно же, к гидравлическим станциям HYCON, которые смогут гарантировано обеспечить наилучшие условия для функционирования помпы.

Помпа не рассчитана на работу при скорости подачи масла и рабочем давлении выше установленной нормы.

Проверьте скорость подачи масла и рабочее давление с помощью измерительного оборудования. Измерительное оборудование должно иметь манометр, измеритель потока и клапан для изменения уровня подачи масла.

Убедитесь в том, что:

- скорость подачи масла не слишком высока
- рабочее давление не слишком высокое
- обратное давление не слишком высоко
- клапан сброса давления не выставлен на уровень выше 160 bar
- внутренний диаметр шлангов не меньше 1/2"
- все соединения зафиксированы должным образом
- источник питания оборудован масляным фильтром мин. 25 Микрон

Шланги со слишком маленьким внутренним диаметром и/или дефектными соединительными муфтами не дадут номинального рабочего давления.

Дилер может обеспечить соответствующую проверку.

Если мощность источника питания слишком высока:

- источник питания должен быть приведен в соответствие с необходимой мощностью
- либо следует использовать делитель потока масла HYCON, чтобы избежать перегрузки помпы
- либо следует использовать одну из видов гидравлических станций HYCON. Ваш дилер может посоветовать вам в выборе правильной гидравлической станции.

В случае каких-либо сомнений, пожалуйста, свяжитесь с нашим дилером или компанией HYCON A/S.

## Профилактика и Техническое обслуживание

Профилактика/Техническое обслуживание	Ежедневно	Ежемесячно	Ежегодно
Проверка соединительных муфт и тщательная очистка	X		
Проверка шлангов	X		

NB. Во время профилактики/ремонта важно правильно подключить быстросъемные соединения.

## Типы масла

Рекомендуемое гидравлическое масло **Shell Tellus** (в предпродажной подготовке использовано гидравлическое масло Масло **Shell Tellus T-46 ISO HV, DIN 51524-3 HVLP**).

Либо синтетическое или органическое гидравлическое масло, которые соответствуют следующим значениям:

Рекомендуемая вязкость	20-40 мм <sup>2</sup> /с
Дозволенная вязкость	15-100 мм <sup>2</sup> /с
Индекс вязкости	Min. 100
Температура	-20° до +70° C

При использовании биологически разлагаемого масла, рекомендуется масло на основе сурепицы. Другие типы масла могут отрицательно повлиять на компоненты помпы.

## ЕС-Сертификат соответствия



**HYCON A/S**  
Juelstrupparken 11  
DK-9530 Støvring  
Denmark

Tel: +45 9647 5200  
Fax: +45 9647 5201  
Mail [hycon@hycon.dk](mailto:hycon@hycon.dk)  
**www.hycon.dk**

Мы заявляем, что Погружные гидравлические помпы **HWP2/HWP3/HWP4** произведены в соответствии с директивами ЕС: Directives 2006/42/EC.

HYCON A/S  
Juelstrupparken 11  
DK-9530 Støvring  
Denmark

A handwritten signature in blue ink, appearing to read "Henrik Steen".

Henrik Steen  
General Manager

## **Условия гарантии**

Гарантийный срок – 12 месяцев с момента продажи, при условии правильной эксплуатации.

Гарантийный случай распространяется на неисправности, связанные с конструктивными неисправностями и производственным браком.

Если причиной поломки явилась некорректная эксплуатация, неправильная транспортировка, недостаток сервисного обслуживания, то гарантия на эти случаи не распространяется.